

Projecteur LED à détection

XLED home 2 S

noir
EAN 4007841 033071
Réf. 033071



LED

3000 K



Infrarot-Sensor
180°



Max. 10 m



IP44



Panel 180° hor.,
180° ver.



Sensor 90° ver.,
180° hor.



Lichtquelle nicht
austauschbar



Betriebsgerät nicht
austauschbar



2 - 2000 Lux

30 Jahre (Ø 4,5 Std /
Tag)

3000K warmweiß

Description du fonctionnement

Le best-seller. Désormais encore plus sophistiqué. Projecteur à détection pour l'extérieur XLED home 2 S pour une sécurité absolue. Panneau LED entièrement orientable au design opalescent noble. À la hauteur des exigences les plus strictes pour le design et un confort d'éclairage maximum. 1550 lm avec une consommation ne dépassant pas 13,7 W. Détecteur IR de précision orientable (à l'horizontale : 180°, à la verticale : 90°). Angle de détection de 180° et portée max. de 10 m, 3000 K. Système de refroidissement en HCMC (High Conductive Magnesium Composite).

Caractéristiques techniques

| | |
|------------------------------|--|
| Dimensions (L x l x H) | 161 x 180 x 218 mm |
| Avec source | Oui, système d'éclairage LED STEINEL |
| Avec détecteur de mouvement | Oui |
| Garantie du fabricant | 5 ans |
| Réglages via | Potentiomètres |
| Variante | noir |
| UC1, Code EAN | 4007841033071 |
| Emplacement | Extérieur |
| Emplacement, pièce | extérieur, tout autour du bâtiment, terrasse / balcon, Cour et allée |
| Coloris | noir |
| Support mural d'angle inclus | Non |
| Lieu d'installation | mur, angle |
| Montage | En saillie, angle, Mur |
| Résistance aux chocs | IK03 |
| Indice de protection | IP44 |
| Classe | II |

| | |
|--|--|
| Cadrage mécanique | Non |
| Portée radiale | r = 5 m (39 m ²) |
| Portée tangentielle | r = 10 m (157 m ²) |
| Interrupteur crépusculaire | Oui |
| Flux lumineux total du produit | 1550 lm |
| Efficacité totale du produit | 113 lm/W |
| Température de couleur | 3000 K |
| Écart de couleur LED | SDCM3 |
| Ampoule | LED non interchangeable |
| Durée de vie des LED (max. °C) | 50000 h |
| Durée de vie LED L70B50 (25°) | > 60000 |
| Diminution du flux lumineux selon LM80 | L70B10 |
| Système de refroidissement des LED | HCMC (High Conductive Magnesium Composite) |
| Allumage en douceur | Non |
| Temporisation | 8 s – 35 Min. |

<https://www.steinel.de>

Sous réserve de modifications techniques.

08.2024

Page 1 de 3

Projecteur LED à détection

XLED home 2 S

noir
EAN 4007841 033071
Réf. 033071



Caractéristiques techniques

| | |
|--|--------------------------|
| Température ambiante | -20 – 40 °C |
| Matériau du boîtier | HCMC |
| Matériau du cache | Matière plastique opale |
| Alimentation électrique | 220 – 240 V / 50 – 60 Hz |
| Hauteur de montage max. | 4,00 m |
| Protection au ras du mur | Oui |
| Possibilité de neutraliser la détection par segments | Oui |
| Cadrage électronique | Non |

| | |
|---|--------|
| Fonction balisage | Non |
| Éclairage principal réglable | Non |
| Réglage du seuil de déclenchement Teach (apprentissage) | Non |
| Mise en réseau possible | Non |
| Puissance | 13,7 W |
| Indice de rendu des couleurs IRC | = 82 |
| Hauteur de montage optimale | 2 m |
| Angle de détection | 180 ° |

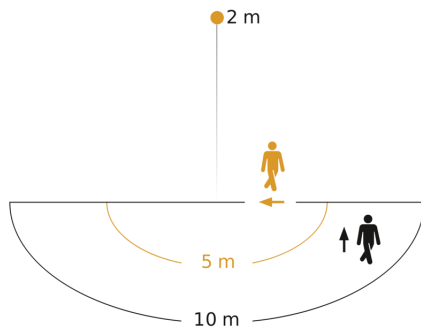
Accessoires

| | |
|--------------------|--|
| EAN 4007841 055875 | Support mural d'angle XLED home 2/ PRO 240 |
| EAN 4007841 053086 | Support mural d'angle XLED Home 2/ Pro 240 |
| EAN 4007841 055615 | Support mural d'angle XLED home 2/ PRO 240 |

XLED home 2 S

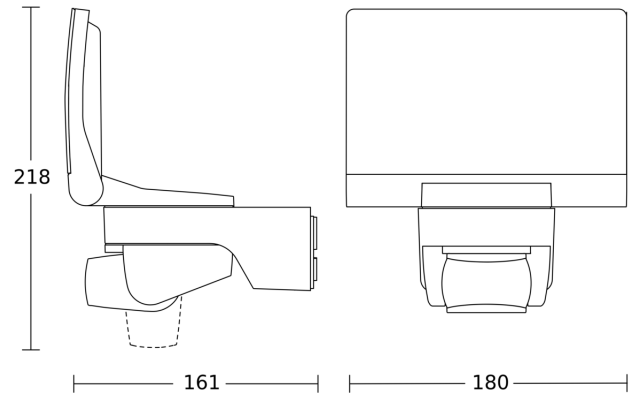
noir
EAN 4007841 033071
Réf. 033071

Zone de détection

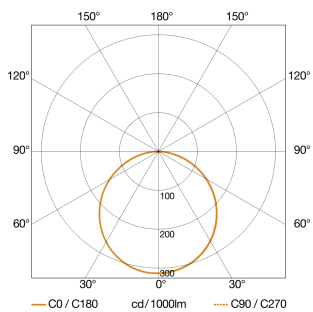


Hauteur d'installation: 1,80 m - 4,00 m
Orange: sens de passage radial
Noir: sens de passage tangentiel

Dessin dimensionnel



Courbe de distribution lumineuse



| | |
|---|--|
| Puissance | 13,7 W |
| Avec source | Oui, système d'éclairage LED STEINEL |
| Ampoule | LED non interchangeable |
| Température de couleur | 3000 K |
| Indice de rendu des couleurs | 80-89 |
| Durée de vie des LED (max. °C) | 50000 h |
| Système de refroidissement des LED | HCMC (High Conductive Magnesium Composite) |

Schéma du circuit

